

Vodící pouzdra

Vrtací pouzdra

SPECIFIKACE

Typ

- Typ **A**: otvor jednostranně zaoblený

Ocel

kalená (HRC 62 ±2)

Montážní rozměry d_1 , d_2 broušené

INFORMACE

Rozměry uvedené v tomto seznamu představují pouze výběr (momentálně vybraný) normy DIN.

Pro aplikace, kde se řeší přesné polohování, doporučujeme kombinaci s GN 771.1 vodícími čepy (viz. strana 1011).

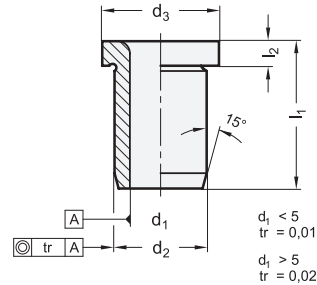
Pro montáž vodících pouzder s tolerancí vnějšího průměru n_6 je obvykle k dispozici montážní otvor s tolerancí H7 odpovídající většímu průměru pouzdra.

NA POPTÁVKU

- jiné otvory d_1

TECHNICKÉ INFORMACE

- Základní tolerance ISO (viz. strana A21)




DIN 172

Označení	d_1 F7	l_1	d_2 n6	d_3	l_2	$\frac{\Delta}{\Delta}$
DIN 172-B0.6-6-A	B 0.6	6	3	6	2	1
DIN 172-B0.7-6-A	B 0.7	6	3	6	2	1
DIN 172-B0.8-6-A	B 0.8	6	3	6	2	1
DIN 172-B0.9-6-A	B 0.9	6	3	6	2	1
DIN 172-B0.9-9-A	B 0.9	9	3	6	2	1
DIN 172-B1-6-A	B 1	6	3	6	2	1
DIN 172-B1-9-A	B 1	9	3	6	2	1
DIN 172-B1.1-6-A	B 1.1	6	4	7	2	1
DIN 172-B1.1-9-A	B 1.1	9	4	7	2	1
DIN 172-B1.2-6-A	B 1.2	6	4	7	2	1
DIN 172-B1.2-9-A	B 1.2	9	4	7	2	1
DIN 172-B1.3-6-A	B 1.3	6	4	7	2	1
DIN 172-B1.3-9-A	B 1.3	9	4	7	2	1
DIN 172-B1.4-6-A	B 1.4	6	4	7	2	1
DIN 172-B1.4-9-A	B 1.4	9	4	7	2	1
DIN 172-B1.5-6-A	B 1.5	6	4	7	2	1
DIN 172-B1.5-9-A	B 1.5	9	4	7	2	1
DIN 172-B1.6-6-A	B 1.6	6	4	7	2	1
DIN 172-B1.6-9-A	B 1.6	9	4	7	2	1
DIN 172-B1.7-6-A	B 1.7	6	4	7	2	1
DIN 172-B1.7-9-A	B 1.7	9	4	7	2	1
DIN 172-B1.8-6-A	B 1.8	6	4	7	2	1
DIN 172-B1.8-9-A	B 1.8	9	4	7	2	1
DIN 172-B1.9-6-A	B 1.9	6	5	8	2	1
DIN 172-B1.9-9-A	B 1.9	9	5	8	2	1
DIN 172-B2-6-A	B 2	6	5	8	2	1


DIN 172

Označení	d_1 F7	l_1	d_2 n6	d_3	l_2	$\frac{\Delta}{\Delta}$
DIN 172-B2-9-A	B 2	9	5	8	2	1
DIN 172-B2.1-6-A	B 2.1	6	5	8	2	1
DIN 172-B2.1-9-A	B 2.1	9	5	8	2	1
DIN 172-B2.2-6-A	B 2.2	6	5	8	2	1
DIN 172-B2.2-9-A	B 2.2	9	5	8	2	1
DIN 172-B2.3-6-A	B 2.3	6	5	8	2	1
DIN 172-B2.3-9-A	B 2.3	9	5	8	2	1
DIN 172-B2.4-6-A	B 2.4	6	5	8	2	1
DIN 172-B2.4-9-A	B 2.4	9	5	8	2	1
DIN 172-B2.5-6-A	B 2.5	6	5	8	2	1
DIN 172-B2.5-9-A	B 2.5	9	5	8	2	1
DIN 172-B2.6-6-A	B 2.6	6	5	8	2	1
DIN 172-B2.6-9-A	B 2.6	9	5	8	2	1
DIN 172-B2.7-8-A	B 2.7	8	6	9	2.5	2
DIN 172-B2.7-12-A	B 2.7	12	6	9	2.5	3
DIN 172-B2.7-16-A	B 2.7	16	6	9	2.5	3
DIN 172-B2.8-8-A	B 2.8	8	6	9	2.5	2
DIN 172-B2.8-12-A	B 2.8	12	6	9	2.5	3
DIN 172-B2.8-16-A	B 2.8	16	6	9	2.5	3
DIN 172-B2.9-8-A	B 2.9	8	6	9	2.5	2
DIN 172-B2.9-12-A	B 2.9	12	6	9	2.5	3
DIN 172-B2.9-16-A	B 2.9	16	6	9	2.5	3
DIN 172-B3-8-A	B 3	8	6	9	2.5	2
DIN 172-B3-12-A	B 3	12	6	9	2.5	3
DIN 172-B3-16-A	B 3	16	6	9	2.5	5
DIN 172-B3.1-8-A	B 3.1	8	6	9	2.5	2

DIN 172

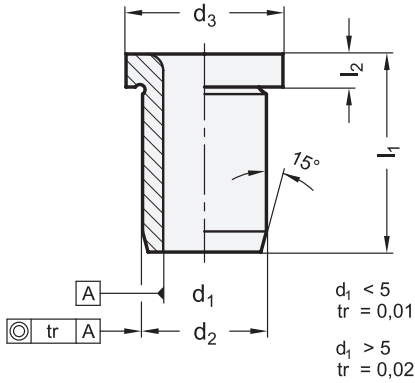
Označení	d1 F7	l1	d2 n6	d3	l2	
DIN 172-B3.1-12-A	B 3.1	12	6	9	2.5	3
DIN 172-B3.1-16-A	B 3.1	16	6	9	2.5	2
DIN 172-B3.2-8-A	B 3.2	8	6	9	2.5	2
DIN 172-B3.2-12-A	B 3.2	12	6	9	2.5	3
DIN 172-B3.2-16-A	B 3.2	16	6	9	2.5	4
DIN 172-B3.3-8-A	B 3.3	8	6	9	2.5	2
DIN 172-B3.3-12-A	B 3.3	12	6	9	2.5	2
DIN 172-B3.3-16-A	B 3.3	16	6	9	2.5	4
DIN 172-B3.4-8-A	B 3.4	8	7	10	2.5	2
DIN 172-B3.4-12-A	B 3.4	12	7	10	2.5	3
DIN 172-B3.4-16-A	B 3.4	16	7	10	2.5	4
DIN 172-B3.5-8-A	B 3.5	8	7	10	2.5	2
DIN 172-B3.5-12-A	B 3.5	12	7	10	2.5	3
DIN 172-B3.5-16-A	B 3.5	16	7	10	2.5	4
DIN 172-B3.6-8-A	B 3.6	8	7	10	2.5	2
DIN 172-B3.6-12-A	B 3.6	12	7	10	2.5	3
DIN 172-B3.6-16-A	B 3.6	16	7	10	2.5	4
DIN 172-B3.7-8-A	B 3.7	8	7	10	2.5	2
DIN 172-B3.7-12-A	B 3.7	12	7	10	2.5	3
DIN 172-B3.7-16-A	B 3.7	16	7	10	2.5	4
DIN 172-B3.8-8-A	B 3.8	8	7	10	2.5	3
DIN 172-B3.8-12-A	B 3.8	12	7	10	2.5	3
DIN 172-B3.8-16-A	B 3.8	16	7	10	2.5	5
DIN 172-B3.9-8-A	B 3.9	8	7	10	2.5	2
DIN 172-B3.9-12-A	B 3.9	12	7	10	2.5	3
DIN 172-B3.9-16-A	B 3.9	16	7	10	2.5	4
DIN 172-B4-8-A	B 4	8	7	10	2.5	2
DIN 172-B4-12-A	B 4	12	7	10	2.5	3
DIN 172-B4-16-A	B 4	16	7	10	2.5	4
DIN 172-B4.1-8-A	B 4.1	8	8	11	2.5	3
DIN 172-B4.1-12-A	B 4.1	12	8	11	2.5	4
DIN 172-B4.1-16-A	B 4.1	16	8	11	2.5	6
DIN 172-B4.2-8-A	B 4.2	8	8	11	2.5	3
DIN 172-B4.2-12-A	B 4.2	12	8	11	2.5	4
DIN 172-B4.2-16-A	B 4.2	16	8	11	2.5	2
DIN 172-B4.3-8-A	B 4.3	8	8	11	2.5	3
DIN 172-B4.3-12-A	B 4.3	12	8	11	2.5	4
DIN 172-B4.3-16-A	B 4.3	16	8	11	2.5	5
DIN 172-B4.4-8-A	B 4.4	8	8	11	2.5	3
DIN 172-B4.4-12-A	B 4.4	12	8	11	2.5	4
DIN 172-B4.4-16-A	B 4.4	16	8	11	2.5	5
DIN 172-B4.5-8-A	B 4.5	8	8	11	2.5	3
DIN 172-B4.5-12-A	B 4.5	12	8	11	2.5	4
DIN 172-B4.5-16-A	B 4.5	16	8	11	2.5	2
DIN 172-B4.6-8-A	B 4.6	8	8	11	2.5	3
DIN 172-B4.6-12-A	B 4.6	12	8	11	2.5	4
DIN 172-B4.6-16-A	B 4.6	16	8	11	2.5	5
DIN 172-B4.7-8-A	B 4.7	8	8	11	2.5	3
DIN 172-B4.7-12-A	B 4.7	12	8	11	2.5	4
DIN 172-B4.7-16-A	B 4.7	16	8	11	2.5	5
DIN 172-B4.8-8-A	B 4.8	8	8	11	2.5	3
DIN 172-B4.8-12-A	B 4.8	12	8	11	2.5	4
DIN 172-B4.8-16-A	B 4.8	16	8	11	2.5	5
DIN 172-B4.9-8-A	B 4.9	8	8	11	2.5	3
DIN 172-B4.9-12-A	B 4.9	12	8	11	2.5	4
DIN 172-B4.9-16-A	B 4.9	16	8	11	2.5	5
DIN 172-B5-8-A	B 5	8	8	11	2.5	3
DIN 172-B5-12-A	B 5	12	8	11	2.5	4
DIN 172-B5-16-A	B 5	16	8	11	2.5	2

DIN 172

Označení	d1 F7	l1	d2 n6	d3	l2	
DIN 172-B5.1-10-A	B 5.1	10	10	13	3	6
DIN 172-B5.1-16-A	B 5.1	16	10	13	3	8
DIN 172-B5.1-20-A	B 5.1	20	10	13	3	10
DIN 172-B5.2-10-A	B 5.2	10	10	13	3	6
DIN 172-B5.2-16-A	B 5.2	16	10	13	3	8
DIN 172-B5.2-20-A	B 5.2	20	10	13	3	10
DIN 172-B5.3-10-A	B 5.3	10	10	13	3	6
DIN 172-B5.3-16-A	B 5.3	16	10	13	3	8
DIN 172-B5.3-20-A	B 5.3	20	10	13	3	10
DIN 172-B5.4-10-A	B 5.4	10	10	13	3	5
DIN 172-B5.4-16-A	B 5.4	16	10	13	3	8
DIN 172-B5.4-20-A	B 5.4	20	10	13	3	10
DIN 172-B5.5-10-A	B 5.5	10	10	13	3	5
DIN 172-B5.5-16-A	B 5.5	16	10	13	3	8
DIN 172-B5.5-20-A	B 5.5	20	10	13	3	2
DIN 172-B5.6-10-A	B 5.6	10	10	13	3	5
DIN 172-B5.6-16-A	B 5.6	16	10	13	3	8
DIN 172-B5.6-20-A	B 5.6	20	10	13	3	10
DIN 172-B5.7-10-A	B 5.7	10	10	13	3	5
DIN 172-B5.7-16-A	B 5.7	16	10	13	3	8
DIN 172-B5.7-20-A	B 5.7	20	10	13	3	9
DIN 172-B5.8-10-A	B 5.8	10	10	13	3	5
DIN 172-B5.8-16-A	B 5.8	16	10	13	3	8
DIN 172-B5.8-20-A	B 5.8	20	10	13	3	2
DIN 172-B5.9-10-A	B 5.9	10	10	13	3	5
DIN 172-B5.9-16-A	B 5.9	16	10	13	3	7
DIN 172-B5.9-20-A	B 5.9	20	10	13	3	9
DIN 172-B6-10-A	B 6	10	10	13	3	5
DIN 172-B6-16-A	B 6	16	10	13	3	7
DIN 172-B6-20-A	B 6	20	10	13	3	9
DIN 172-B6.1-10-A	B 6.1	10	12	15	3	8
DIN 172-B6.1-16-A	B 6.1	16	12	15	3	12
DIN 172-B6.1-20-A	B 6.1	20	12	15	3	15
DIN 172-B6.2-10-A	B 6.2	10	12	15	3	8
DIN 172-B6.2-16-A	B 6.2	16	12	15	3	11
DIN 172-B6.2-20-A	B 6.2	20	12	15	3	14
DIN 172-B6.3-10-A	B 6.3	10	12	15	3	8
DIN 172-B6.3-16-A	B 6.3	16	12	15	3	11
DIN 172-B6.3-20-A	B 6.3	20	12	15	3	14
DIN 172-B6.4-10-A	B 6.4	10	12	15	3	8
DIN 172-B6.4-16-A	B 6.4	16	12	15	3	11
DIN 172-B6.4-20-A	B 6.4	20	12	15	3	14
DIN 172-B6.5-10-A	B 6.5	10	12	15	3	7
DIN 172-B6.5-16-A	B 6.5	16	12	15	3	11
DIN 172-B6.5-20-A	B 6.5	20	12	15	3	14
DIN 172-B6.6-10-A	B 6.6	10	12	15	3	8
DIN 172-B6.6-16-A	B 6.6	16	12	15	3	11
DIN 172-B6.6-20-A	B 6.6	20	12	15	3	13
DIN 172-B6.7-10-A	B 6.7	10	12	15	3	7
DIN 172-B6.7-16-A	B 6.7	16	12	15	3	11
DIN 172-B6.7-20-A	B 6.7	20	12	15	3	13
DIN 172-B6.8-10-A	B 6.8	10	12	15	3	7
DIN 172-B6.8-16-A	B 6.8	16	12	15	3	11
DIN 172-B6.8-20-A	B 6.8	20	12	15	3	13
DIN 172-B6.9-10-A	B 6.9	10	12	15	3	7
DIN 172-B6.9-16-A	B 6.9	16	12	15	3	10
DIN 172-B6.9-20-A	B 6.9	20	12	15	3	13
DIN 172-B7-10-A	B 7	10	12	15	3	7
DIN 172-B7-16-A	B 7	16	12	15	3	10



Strojní prvky




DIN 172

Označení	d1 F7	l1	d2 n6	d3	l2	⚙️
DIN 172-B8.1-25-A	B 8.1	25	15	18	3	26
DIN 172-B8.2-12-A	B 8.2	12	15	18	3	13
DIN 172-B8.2-20-A	B 8.2	20	15	18	3	21
DIN 172-B8.2-25-A	B 8.2	25	15	18	3	25
DIN 172-B8.3-12-A	B 8.3	12	15	18	3	13
DIN 172-B8.3-20-A	B 8.3	20	15	18	3	20
DIN 172-B8.3-25-A	B 8.3	25	15	18	3	25
DIN 172-B8.4-12-A	B 8.4	12	15	18	3	13
DIN 172-B8.4-20-A	B 8.4	20	15	18	3	20
DIN 172-B8.4-25-A	B 8.4	25	15	18	3	25
DIN 172-B8.5-12-A	B 8.5	12	15	18	3	12
DIN 172-B8.5-20-A	B 8.5	20	15	18	3	20
DIN 172-B8.5-25-A	B 8.5	25	15	18	3	24
DIN 172-B8.6-12-A	B 8.6	12	15	18	3	12
DIN 172-B8.6-20-A	B 8.6	20	15	18	3	20
DIN 172-B8.6-25-A	B 8.6	25	15	18	3	24
DIN 172-B8.7-12-A	B 8.7	12	15	18	3	12
DIN 172-B8.7-20-A	B 8.7	20	15	18	3	20
DIN 172-B8.7-25-A	B 8.7	25	15	18	3	24
DIN 172-B8.8-12-A	B 8.8	12	15	18	3	12
DIN 172-B8.8-20-A	B 8.8	20	15	18	3	20
DIN 172-B8.8-25-A	B 8.8	25	15	18	3	24
DIN 172-B8.9-12-A	B 8.9	12	15	18	3	12
DIN 172-B8.9-20-A	B 8.9	20	15	18	3	19
DIN 172-B8.9-25-A	B 8.9	25	15	18	3	24
DIN 172-B9-12-A	B 9	12	15	18	3	12
DIN 172-B9-20-A	B 9	20	15	18	3	19
DIN 172-B9-25-A	B 9	25	15	18	3	24
DIN 172-B9.1-12-A	B 9.1	12	15	18	3	12
DIN 172-B9.1-20-A	B 9.1	20	15	18	3	19
DIN 172-B9.1-25-A	B 9.1	25	15	18	3	23
DIN 172-B9.2-12-A	B 9.2	12	15	18	3	12
DIN 172-B9.2-20-A	B 9.2	20	15	18	3	18
DIN 172-B9.2-25-A	B 9.2	25	15	18	3	23
DIN 172-B9.3-12-A	B 9.3	12	15	18	3	11
DIN 172-B9.3-20-A	B 9.3	20	15	18	3	18
DIN 172-B9.3-25-A	B 9.3	25	15	18	3	23
DIN 172-B9.4-12-A	B 9.4	12	15	18	3	11
DIN 172-B9.4-20-A	B 9.4	20	15	18	3	18
DIN 172-B9.4-25-A	B 9.4	25	15	18	3	22
DIN 172-B9.5-12-A	B 9.5	12	15	18	3	11
DIN 172-B9.5-20-A	B 9.5	20	15	18	3	18
DIN 172-B9.5-25-A	B 9.5	25	15	18	3	23
DIN 172-B9.6-12-A	B 9.6	12	15	18	3	11
DIN 172-B9.6-20-A	B 9.6	20	15	18	3	18
DIN 172-B9.6-25-A	B 9.6	25	15	18	3	22
DIN 172-B9.7-12-A	B 9.7	12	15	18	3	11
DIN 172-B9.7-20-A	B 9.7	20	15	18	3	17
DIN 172-B9.7-25-A	B 9.7	25	15	18	3	21
DIN 172-B9.8-12-A	B 9.8	12	15	18	3	11
DIN 172-B9.8-20-A	B 9.8	20	15	18	3	17
DIN 172-B9.8-25-A	B 9.8	25	15	18	3	22
DIN 172-B9.9-12-A	B 9.9	12	15	18	3	11
DIN 172-B9.9-20-A	B 9.9	20	15	18	3	17
DIN 172-B9.9-25-A	B 9.9	25	15	18	3	20
DIN 172-B10-12-A	B 10	12	15	18	3	10
DIN 172-B10-20-A	B 10	20	15	18	3	12
DIN 172-B10-25-A	B 10	25	15	18	3	19


DIN 172

Označení	d1 F7	l1	d2 n6	d3	l2	⚙️
DIN 172-B7-20-A	B 7	20	12	15	3	12
DIN 172-B7.1-10-A	B 7.1	10	12	15	3	8
DIN 172-B7.1-16-A	B 7.1	16	12	15	3	10
DIN 172-B7.1-20-A	B 7.1	20	12	15	3	13
DIN 172-B7.2-10-A	B 7.2	10	12	15	3	7
DIN 172-B7.2-16-A	B 7.2	16	12	15	3	10
DIN 172-B7.2-20-A	B 7.2	20	12	15	3	13
DIN 172-B7.3-10-A	B 7.3	10	12	15	3	7
DIN 172-B7.3-16-A	B 7.3	16	12	15	3	10
DIN 172-B7.3-20-A	B 7.3	20	12	15	3	12
DIN 172-B7.4-10-A	B 7.4	10	12	15	3	7
DIN 172-B7.4-16-A	B 7.4	16	12	15	3	10
DIN 172-B7.4-20-A	B 7.4	20	12	15	3	12
DIN 172-B7.5-10-A	B 7.5	10	12	15	3	7
DIN 172-B7.5-16-A	B 7.5	16	12	15	3	11
DIN 172-B7.5-20-A	B 7.5	20	12	15	3	13
DIN 172-B7.6-10-A	B 7.6	10	12	15	3	7
DIN 172-B7.6-16-A	B 7.6	16	12	15	3	10
DIN 172-B7.6-20-A	B 7.6	20	12	15	3	12
DIN 172-B7.7-10-A	B 7.7	10	12	15	3	6
DIN 172-B7.7-16-A	B 7.7	16	12	15	3	9
DIN 172-B7.7-20-A	B 7.7	20	12	15	3	14
DIN 172-B7.8-10-A	B 7.8	10	12	15	3	6
DIN 172-B7.8-16-A	B 7.8	16	12	15	3	9
DIN 172-B7.8-20-A	B 7.8	20	12	15	3	12
DIN 172-B7.9-10-A	B 7.9	10	12	15	3	6
DIN 172-B7.9-16-A	B 7.9	16	12	15	3	9
DIN 172-B7.9-20-A	B 7.9	20	12	15	3	11
DIN 172-B8-10-A	B 8	10	12	15	3	7
DIN 172-B8-16-A	B 8	16	12	15	3	9
DIN 172-B8-20-A	B 8	20	12	15	3	13
DIN 172-B8.1-12-A	B 8.1	12	15	18	3	13
DIN 172-B8.1-20-A	B 8.1	20	15	18	3	21

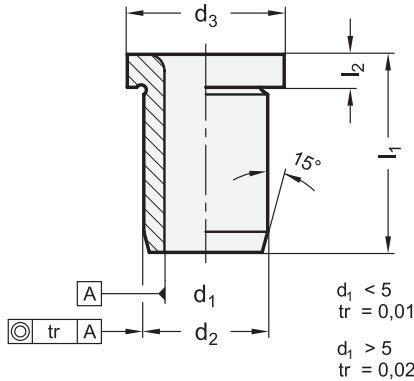
DIN 172

Označení	d1 F7	l1	d2 n6	d3	l2	
DIN 172-B10.1-12-A	B 10.1	12	18	22	4	20
DIN 172-B10.1-20-A	B 10.1	20	18	22	4	30
DIN 172-B10.1-25-A	B 10.1	25	18	22	4	35
DIN 172-B10.2-12-A	B 10.2	12	18	22	4	20
DIN 172-B10.2-20-A	B 10.2	20	18	22	4	30
DIN 172-B10.2-25-A	B 10.2	25	18	22	4	37
DIN 172-B10.3-12-A	B 10.3	12	18	22	4	19
DIN 172-B10.3-20-A	B 10.3	20	18	22	4	30
DIN 172-B10.3-25-A	B 10.3	25	18	22	4	36
DIN 172-B10.4-12-A	B 10.4	12	18	22	4	19
DIN 172-B10.4-20-A	B 10.4	20	18	22	4	30
DIN 172-B10.4-25-A	B 10.4	25	18	22	4	38
DIN 172-B10.5-12-A	B 10.5	12	18	22	4	19
DIN 172-B10.5-20-A	B 10.5	20	18	22	4	29
DIN 172-B10.5-25-A	B 10.5	25	18	22	4	36
DIN 172-B10.6-12-A	B 10.6	12	18	22	4	19
DIN 172-B10.6-20-A	B 10.6	20	18	22	4	29
DIN 172-B10.6-25-A	B 10.6	25	18	22	4	36
DIN 172-B10.7-12-A	B 10.7	12	18	22	4	19
DIN 172-B10.7-20-A	B 10.7	20	18	22	4	30
DIN 172-B10.7-25-A	B 10.7	25	18	22	4	36
DIN 172-B10.8-12-A	B 10.8	12	18	22	4	18
DIN 172-B10.8-20-A	B 10.8	20	18	22	4	28
DIN 172-B10.8-25-A	B 10.8	25	18	22	4	34
DIN 172-B10.9-12-A	B 10.9	12	18	22	4	18
DIN 172-B10.9-20-A	B 10.9	20	18	22	4	32
DIN 172-B10.9-25-A	B 10.9	25	18	22	4	36
DIN 172-B11-12-A	B 11	12	18	22	4	18
DIN 172-B11-20-A	B 11	20	18	22	4	28
DIN 172-B11-25-A	B 11	25	18	22	4	35
DIN 172-B11.1-12-A	B 11.1	12	18	22	4	18
DIN 172-B11.1-20-A	B 11.1	20	18	22	4	28
DIN 172-B11.1-25-A	B 11.1	25	18	22	4	34
DIN 172-B11.2-12-A	B 11.2	12	18	22	4	18
DIN 172-B11.2-20-A	B 11.2	20	18	22	4	28
DIN 172-B11.2-25-A	B 11.2	25	18	22	4	34
DIN 172-B11.3-12-A	B 11.3	12	18	22	4	18
DIN 172-B11.3-20-A	B 11.3	20	18	22	4	28
DIN 172-B11.3-25-A	B 11.3	25	18	22	4	33
DIN 172-B11.4-12-A	B 11.4	12	18	22	4	17
DIN 172-B11.4-20-A	B 11.4	20	18	22	4	27
DIN 172-B11.4-25-A	B 11.4	25	18	22	4	33
DIN 172-B11.5-12-A	B 11.5	12	18	22	4	17
DIN 172-B11.5-20-A	B 11.5	20	18	22	4	28
DIN 172-B11.5-25-A	B 11.5	25	18	22	4	33
DIN 172-B11.6-12-A	B 11.6	12	18	22	4	17
DIN 172-B11.6-20-A	B 11.6	20	18	22	4	26
DIN 172-B11.6-25-A	B 11.6	25	18	22	4	32
DIN 172-B11.7-12-A	B 11.7	12	18	22	4	17
DIN 172-B11.7-20-A	B 11.7	20	18	22	4	26
DIN 172-B11.7-25-A	B 11.7	25	18	22	4	32
DIN 172-B11.8-12-A	B 11.8	12	18	22	4	17
DIN 172-B11.8-20-A	B 11.8	20	18	22	4	26
DIN 172-B11.8-25-A	B 11.8	25	18	22	4	32
DIN 172-B11.9-12-A	B 11.9	12	18	22	4	17
DIN 172-B11.9-20-A	B 11.9	20	18	22	4	25
DIN 172-B11.9-25-A	B 11.9	25	18	22	4	31
DIN 172-B12-12-A	B 12	12	18	22	4	18

DIN 172

Označení	d1 F7	l1	d2 n6	d3	l2	
DIN 172-B12-20-A	B 12	20	18	22	4	25
DIN 172-B12-25-A	B 12	25	18	22	4	31
DIN 172-B12.1-16-A	B 12.1	16	22	26	4	37
DIN 172-B12.1-28-A	B 12.1	28	22	26	4	62
DIN 172-B12.1-36-A	B 12.1	36	22	26	4	80
DIN 172-B12.2-16-A	B 12.2	16	22	26	4	37
DIN 172-B12.2-28-A	B 12.2	28	22	26	4	61
DIN 172-B12.2-36-A	B 12.2	36	22	26	4	78
DIN 172-B12.3-16-A	B 12.3	16	22	26	4	36
DIN 172-B12.3-28-A	B 12.3	28	22	26	4	61
DIN 172-B12.3-36-A	B 12.3	36	22	26	4	78
DIN 172-B12.4-16-A	B 12.4	16	22	26	4	36
DIN 172-B12.4-28-A	B 12.4	28	22	26	4	60
DIN 172-B12.4-36-A	B 12.4	36	22	26	4	78
DIN 172-B12.5-16-A	B 12.5	16	22	26	4	36
DIN 172-B12.5-28-A	B 12.5	28	22	26	4	60
DIN 172-B12.5-36-A	B 12.5	36	22	26	4	78
DIN 172-B12.6-16-A	B 12.6	16	22	26	4	36
DIN 172-B12.6-28-A	B 12.6	28	22	26	4	62
DIN 172-B12.6-36-A	B 12.6	36	22	26	4	78
DIN 172-B12.7-16-A	B 12.7	16	22	26	4	36
DIN 172-B12.7-28-A	B 12.7	28	22	26	4	60
DIN 172-B12.7-36-A	B 12.7	36	22	26	4	78
DIN 172-B12.8-16-A	B 12.8	16	22	26	4	35
DIN 172-B12.8-28-A	B 12.8	28	22	26	4	60
DIN 172-B12.8-36-A	B 12.8	36	22	26	4	78
DIN 172-B12.9-16-A	B 12.9	16	22	26	4	36
DIN 172-B12.9-28-A	B 12.9	28	22	26	4	60
DIN 172-B12.9-36-A	B 12.9	36	22	26	4	74
DIN 172-B13-16-A	B 13	16	22	26	4	35
DIN 172-B13-28-A	B 13	28	22	26	4	58
DIN 172-B13-36-A	B 13	36	22	26	4	74
DIN 172-B13.1-16-A	B 13.1	16	22	26	4	34
DIN 172-B13.1-28-A	B 13.1	28	22	26	4	57
DIN 172-B13.1-36-A	B 13.1	36	22	26	4	74
DIN 172-B13.2-16-A	B 13.2	16	22	26	4	36
DIN 172-B13.2-28-A	B 13.2	28	22	26	4	57
DIN 172-B13.2-36-A	B 13.2	36	22	26	4	74
DIN 172-B13.3-16-A	B 13.3	16	22	26	4	36
DIN 172-B13.3-28-A	B 13.3	28	22	26	4	58
DIN 172-B13.3-36-A	B 13.3	36	22	26	4	72
DIN 172-B13.4-16-A	B 13.4	16	22	26	4	36
DIN 172-B13.4-28-A	B 13.4	28	22	26	4	58
DIN 172-B13.4-36-A	B 13.4	36	22	26	4	72
DIN 172-B13.5-16-A	B 13.5	16	22	26	4	33
DIN 172-B13.5-28-A	B 13.5	28	22	26	4	55
DIN 172-B13.5-36-A	B 13.5	36	22	26	4	71
DIN 172-B13.6-16-A	B 13.6	16	22	26	4	33
DIN 172-B13.6-28-A	B 13.6	28	22	26	4	56
DIN 172-B13.6-36-A	B 13.6	36	22	26	4	72
DIN 172-B13.7-16-A	B 13.7	16	22	26	4	36
DIN 172-B13.7-28-A	B 13.7	28	22	26	4	56
DIN 172-B13.7-36-A	B 13.7	36	22	26	4	72
DIN 172-B13.8-16-A	B 13.8	16	22	26	4	33
DIN 172-B13.8-28-A	B 13.8	28	22	26	4	54
DIN 172-B13.8-36-A	B 13.8	36	22	26	4	70
DIN 172-B13.9-16-A	B 13.9	16	22	26	4	36
DIN 172-B13.9-28-A	B 13.9	28	22	26	4	54





DIN 172

Označení	d1 F7	l1	d2 n6	d3	l2	△
DIN 172-B13.9-36-A	B 13.9	36	22	26	4	70
DIN 172-B14-16-A	B 14	16	22	26	4	32
DIN 172-B14-28-A	B 14	28	22	26	4	53
DIN 172-B14-36-A	B 14	36	22	26	4	68
DIN 172-B14.1-16-A	B 14.1	16	22	26	4	32
DIN 172-B14.1-28-A	B 14.1	28	22	26	4	53
DIN 172-B14.1-36-A	B 14.1	36	22	26	4	68
DIN 172-B14.2-16-A	B 14.2	16	22	26	4	32
DIN 172-B14.2-28-A	B 14.2	28	22	26	4	52
DIN 172-B14.2-36-A	B 14.2	36	22	26	4	76
DIN 172-B14.3-16-A	B 14.3	16	22	26	4	31
DIN 172-B14.3-28-A	B 14.3	28	22	26	4	62
DIN 172-B14.3-36-A	B 14.3	36	22	26	4	74
DIN 172-B14.4-16-A	B 14.4	16	22	26	4	31
DIN 172-B14.4-28-A	B 14.4	28	22	26	4	62
DIN 172-B14.4-36-A	B 14.4	36	22	26	4	74
DIN 172-B14.5-16-A	B 14.5	16	22	26	4	31
DIN 172-B14.5-28-A	B 14.5	28	22	26	4	51
DIN 172-B14.5-36-A	B 14.5	36	22	26	4	65
DIN 172-B14.6-16-A	B 14.6	16	22	26	4	40
DIN 172-B14.6-28-A	B 14.6	28	22	26	4	60
DIN 172-B14.6-36-A	B 14.6	36	22	26	4	63
DIN 172-B14.7-16-A	B 14.7	16	22	26	4	40
DIN 172-B14.7-28-A	B 14.7	28	22	26	4	58
DIN 172-B14.7-36-A	B 14.7	36	22	26	4	74
DIN 172-B14.8-16-A	B 14.8	16	22	26	4	40
DIN 172-B14.8-28-A	B 14.8	28	22	26	4	58
DIN 172-B14.8-36-A	B 14.8	36	22	26	4	70
DIN 172-B14.9-16-A	B 14.9	16	22	26	4	40
DIN 172-B14.9-28-A	B 14.9	28	22	26	4	60
DIN 172-B14.9-36-A	B 14.9	36	22	26	4	74
DIN 172-B15-16-A	B 15	16	22	26	4	40

DIN 172

Označení	d1 F7	l1	d2 n6	d3	l2	△
DIN 172-B15-28-A	B 15	28	22	26	4	48
DIN 172-B15-36-A	B 15	36	22	26	4	61
DIN 172-B15.1-16-A	B 15.1	16	26	30	4	48
DIN 172-B15.1-28-A	B 15.1	28	26	30	4	80
DIN 172-B15.1-36-A	B 15.1	36	26	30	4	60
DIN 172-B15.5-16-A	B 15.5	16	26	30	4	47
DIN 172-B15.5-28-A	B 15.5	28	26	30	4	79
DIN 172-B15.5-36-A	B 15.5	36	26	30	4	60
DIN 172-B16-16-A	B 16	16	26	30	4	46
DIN 172-B16-28-A	B 16	28	26	30	4	76
DIN 172-B16-36-A	B 16	36	26	30	4	98
DIN 172-B16.1-16-A	B 16.1	16	26	30	4	45
DIN 172-B16.1-28-A	B 16.1	28	26	30	4	75
DIN 172-B16.1-36-A	B 16.1	36	26	30	4	97
DIN 172-B16.5-16-A	B 16.5	16	26	30	4	44
DIN 172-B16.5-28-A	B 16.5	28	26	30	4	74
DIN 172-B16.5-36-A	B 16.5	36	26	30	4	95
DIN 172-B17-16-A	B 17	16	26	30	4	42
DIN 172-B17-28-A	B 17	28	26	30	4	71
DIN 172-B17-36-A	B 17	36	26	30	4	91
DIN 172-B17.5-16-A	B 17.5	16	26	30	4	50
DIN 172-B17.5-28-A	B 17.5	28	26	30	4	68
DIN 172-B17.5-36-A	B 17.5	36	26	30	4	86
DIN 172-B18-16-A	B 18	16	26	30	4	39
DIN 172-B18-28-A	B 18	28	26	30	4	45
DIN 172-B18-36-A	B 18	36	26	30	4	83
DIN 172-B18.5-20-A	B 18.5	20	30	34	5	74
DIN 172-B18.5-36-A	B 18.5	36	30	34	5	128
DIN 172-B18.5-45-A	B 18.5	45	30	34	5	159
DIN 172-B19-20-A	B 19	20	30	34	5	72
DIN 172-B19-36-A	B 19	36	30	34	5	124
DIN 172-B19-45-A	B 19	45	30	34	5	155
DIN 172-B19.5-20-A	B 19.5	20	30	34	5	72
DIN 172-B19.5-36-A	B 19.5	36	30	34	5	120
DIN 172-B19.5-45-A	B 19.5	45	30	34	5	152
DIN 172-B20-20-A	B 20	20	30	34	5	67
DIN 172-B20-36-A	B 20	36	30	34	5	116
DIN 172-B20-45-A	B 20	45	30	34	5	145
DIN 172-B20.5-20-A	B 20.5	20	30	34	5	64
DIN 172-B20.5-36-A	B 20.5	36	30	34	5	111
DIN 172-B20.5-45-A	B 20.5	45	30	34	5	138
DIN 172-B21-20-A	B 21	20	30	34	5	61
DIN 172-B21-36-A	B 21	36	30	34	5	107
DIN 172-B21-45-A	B 21	45	30	34	5	132
DIN 172-B21.5-20-A	B 21.5	20	30	34	5	58
DIN 172-B21.5-36-A	B 21.5	36	30	34	5	102
DIN 172-B21.5-45-A	B 21.5	45	30	34	5	125
DIN 172-B22-20-A	B 22	20	30	34	5	45
DIN 172-B22-36-A	B 22	36	30	34	5	97
DIN 172-B22-45-A	B 22	45	30	34	5	121
DIN 172-B22.5-20-A	B 22.5	20	35	39	5	94
DIN 172-B22.5-36-A	B 22.5	36	35	39	5	166
DIN 172-B22.5-45-A	B 22.5	45	35	39	5	205
DIN 172-B23-20-A	B 23	20	35	39	5	92
DIN 172-B23-36-A	B 23	36	35	39	5	160
DIN 172-B23-45-A	B 23	45	35	39	5	181
DIN 172-B23.5-20-A	B 23.5	20	35	39	5	72
DIN 172-B23.5-36-A	B 23.5	36	35	39	5	155

DIN 172

Označení	d1 F7	l1	d2 n6	d3	l2	⚖
DIN 172-B23.5-45-A	B 23.5	45	35	39	5	192
DIN 172-B24-20-A	B 24	20	35	39	5	86
DIN 172-B24-36-A	B 24	36	35	39	5	150
DIN 172-B24-45-A	B 24	45	35	39	5	186
DIN 172-B24.5-20-A	B 24.5	20	35	39	5	83
DIN 172-B24.5-36-A	B 24.5	36	35	39	5	143
DIN 172-B24.5-45-A	B 24.5	45	35	39	5	178
DIN 172-B25-20-A	B 25	20	35	39	5	60
DIN 172-B25-36-A	B 25	36	35	39	5	138
DIN 172-B25-45-A	B 25	45	35	39	5	173
DIN 172-B25.5-20-A	B 25.5	20	35	39	5	77
DIN 172-B25.5-36-A	B 25.5	36	35	39	5	134
DIN 172-B25.5-45-A	B 25.5	45	35	39	5	165
DIN 172-B26-20-A	B 26	20	35	39	5	73
DIN 172-B26-36-A	B 26	36	35	39	5	127
DIN 172-B26-45-A	B 26	45	35	39	5	159
DIN 172-B26.5-25-A	B 26.5	25	42	46	5	170
DIN 172-B26.5-45-A	B 26.5	45	42	46	5	300
DIN 172-B26.5-56-A	B 26.5	56	42	46	5	367
DIN 172-B27-25-A	B 27	25	42	46	5	167
DIN 172-B27-45-A	B 27	45	42	46	5	292
DIN 172-B27-56-A	B 27	56	42	46	5	362
DIN 172-B27.5-25-A	B 27.5	25	42	46	5	162
DIN 172-B27.5-45-A	B 27.5	45	42	46	5	287
DIN 172-B27.5-56-A	B 27.5	56	42	46	5	349
DIN 172-B28-25-A	B 28	25	42	46	5	157
DIN 172-B28-45-A	B 28	45	42	46	5	277
DIN 172-B28-56-A	B 28	56	42	46	5	343
DIN 172-B28.5-25-A	B 28.5	25	42	46	5	153
DIN 172-B28.5-45-A	B 28.5	45	42	46	5	271
DIN 172-B28.5-56-A	B 28.5	56	42	46	5	330
DIN 172-B29-25-A	B 29	25	42	46	5	149
DIN 172-B29-45-A	B 29	45	42	46	5	261
DIN 172-B29-56-A	B 29	56	42	46	5	320
DIN 172-B29.5-25-A	B 29.5	25	42	46	5	143
DIN 172-B29.5-45-A	B 29.5	45	42	46	5	253
DIN 172-B29.5-56-A	B 29.5	56	42	46	5	310
DIN 172-B30-25-A	B 30	25	42	46	5	135
DIN 172-B30-45-A	B 30	45	42	46	5	245
DIN 172-B30-56-A	B 30	56	42	46	5	303
DIN 172-B30.5-25-A	B 30.5	25	48	52	5	139
DIN 172-B30.5-45-A	B 30.5	45	48	52	5	385
DIN 172-B30.5-56-A	B 30.5	56	48	52	5	482
DIN 172-B31-25-A	B 31	25	48	52	5	214
DIN 172-B31-45-A	B 31	45	48	52	5	378
DIN 172-B31-56-A	B 31	56	48	52	5	470

DIN 172

Označení	d1 F7	l1	d2 n6	d3	l2	⚖
DIN 172-B31.5-25-A	B 31.5	25	48	52	5	209
DIN 172-B31.5-45-A	B 31.5	45	48	52	5	365
DIN 172-B31.5-56-A	B 31.5	56	48	52	5	452
DIN 172-B32-25-A	B 32	25	48	52	5	200
DIN 172-B32-45-A	B 32	45	48	52	5	360
DIN 172-B32-56-A	B 32	56	48	52	5	447
DIN 172-B32.5-25-A	B 32.5	25	48	52	5	189
DIN 172-B32.5-45-A	B 32.5	45	48	52	5	347
DIN 172-B32.5-56-A	B 32.5	56	48	52	5	430
DIN 172-B33-25-A	B 33	25	48	52	5	194
DIN 172-B33-45-A	B 33	45	48	52	5	343
DIN 172-B33-56-A	B 33	56	48	52	5	416
DIN 172-B33.5-25-A	B 33.5	25	48	52	5	189
DIN 172-B33.5-45-A	B 33.5	45	48	52	5	329
DIN 172-B33.5-56-A	B 33.5	56	48	52	5	408
DIN 172-B34-25-A	B 34	25	48	52	5	184
DIN 172-B34-45-A	B 34	45	48	52	5	324
DIN 172-B34-56-A	B 34	56	48	52	5	400
DIN 172-B34.5-25-A	B 34.5	25	48	52	5	176
DIN 172-B34.5-45-A	B 34.5	45	48	52	5	314
DIN 172-B34.5-56-A	B 34.5	56	48	52	5	385
DIN 172-B35-25-A	B 35	25	48	52	5	173
DIN 172-B35-45-A	B 35	45	48	52	5	305
DIN 172-B35-56-A	B 35	56	48	52	5	378
DIN 172-B36-30-A	B 36	30	55	59	5	326
DIN 172-B36-56-A	B 36	56	55	59	5	601
DIN 172-B36-67-A	B 36	67	55	59	5	230
DIN 172-B37-30-A	B 37	30	55	59	5	313
DIN 172-B37-56-A	B 37	56	55	59	5	568
DIN 172-B37-67-A	B 37	67	55	59	5	678
DIN 172-B38-30-A	B 38	30	55	59	5	299
DIN 172-B38-56-A	B 38	56	55	59	5	550
DIN 172-B38-67-A	B 38	67	55	59	5	658
DIN 172-B39-30-A	B 39	30	55	59	5	280
DIN 172-B39-56-A	B 39	56	55	59	5	517
DIN 172-B39-67-A	B 39	67	55	59	5	617
DIN 172-B40-30-A	B 40	30	55	59	5	270
DIN 172-B40-56-A	B 40	56	55	59	5	496
DIN 172-B40-67-A	B 40	67	55	59	5	593
DIN 172-B41-30-A	B 41	30	55	59	5	255
DIN 172-B41-56-A	B 41	56	55	59	5	462
DIN 172-B41-67-A	B 41	67	55	59	5	552
DIN 172-B42-30-A	B 42	30	55	59	5	240
DIN 172-B42-56-A	B 42	56	55	59	5	496
DIN 172-B42-67-A	B 42	67	55	59	5	524



Strojní prvky